

# VIBRATING FEEDERS MODEL “OCH”

**BULLMECH “OCH” vibrating feeders are designed to guarantee maximum distribution efficiency with minimum energy consumption.**

**Unlike the normal vibrating feeders on the market that use metal springs for the suspension of the channel, BULLMECH uses ROSTA® elastic elements that guarantee high distribution efficiency without transmitting dangerous vibrations to the support structures.**

**In the “/ 2” versions there is a screening surface (with mesh defined by the customer) which allows the subdivision of the material into two fractions (for example dust removal).**

**In the WJ (Water-Jet) versions it is possible to wash the material in transit with high pressure water in order to perform a thorough cleaning of the same. The wastewater, through special hoppers, is conveyed to a single discharge point.**

**The particular construction of the connection seals allows the installation of the machines even in dusty and potentially explosive areas as required by the ATEX regulation.**

## **Benefits:**

- **Excellent distribution of the material**
- **Low energy costs**
- **Very low maintenance costs**
- **Leaner and less expensive support structures**
- **Excellent material cleaning (WJ version)**



# CODE DEFINITION

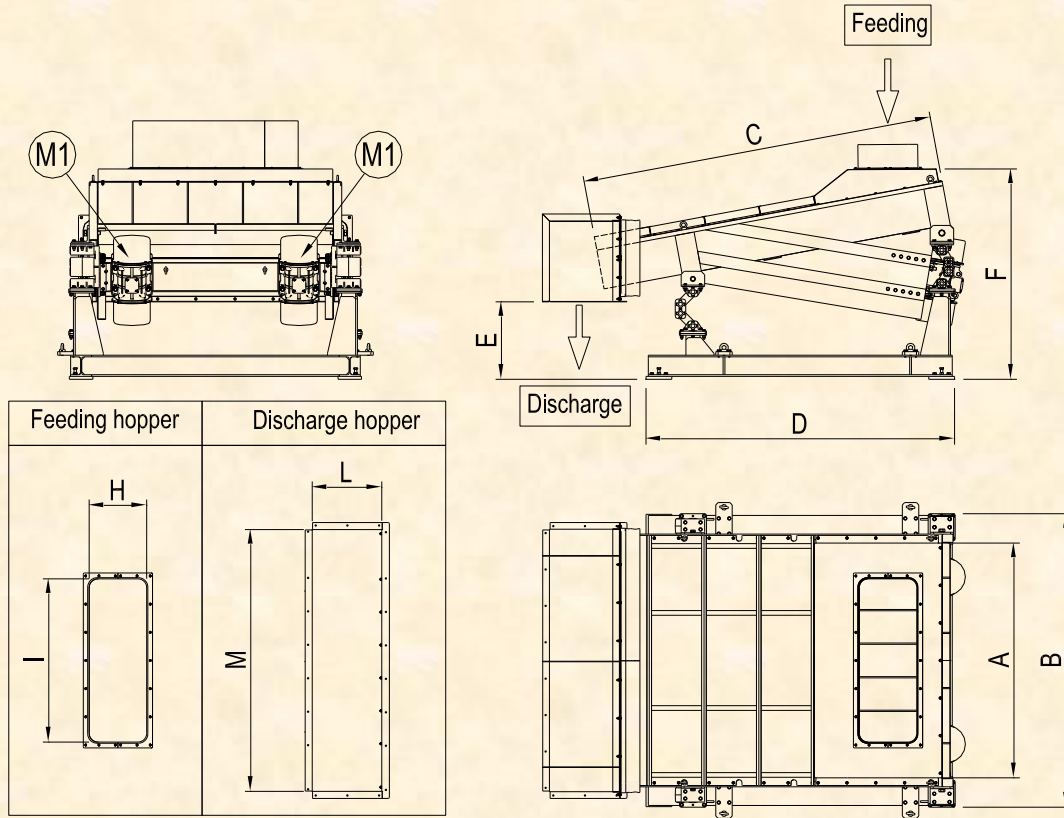
<b>TYPE</b>	Vibrating plane length	/	Vibrating plane width	-	Extra load capacity	/	Double deck	-	Cleaning system	-	Equipment compliant with 2014/34/EU ATEX [a]
<b>O C H</b>	<b>1 6 0</b>	<b>/</b>	<b>3 0</b>	<b>-</b>	<b>X L</b>	<b>/</b>	<b>2</b>	<b>-</b>	<b>W J</b>	<b>-</b>	<b>A T 2 2</b>

[a]: AT22 = Area classified ATEX zone 22  
= Unclassified area (Omit)

TYPE	Vibrating plane length	Vibrating plane width	Capacity	Installed power	Working moment at 50Hz	Working moment at 60Hz	Weight approx.
	[mt]	[mt]	[m³/h]	[kW]	[kgcm]	[kgcm]	[kg]
OCH 060/18	1,8	0,6	40,0	2 x 0,55	184	128	500
OCH 060/18-XL			60,0	2 x 0,75	375	275	600
OCH 060/18/2			40,0	2 x 0,55	184	128	550
OCH 060/18/2-WJ			20,0	2 x 0,55	184	128	570
OCH 090/20	2,0	0,9	65,0	2 x 0,75	375	275	800
OCH 090/20-XL			95,0	2 x 1,5	802	550	900
OCH 090/20/2			65,0	2 x 0,75	375	275	850
OCH 090/20/2-WJ			35,0	2 x 0,75	375	275	880
OCH 090/25	2,5	0,9	80,0	2 x 0,75	375	275	900
OCH 090/25-XL			105,0	2 x 0,9	600	406	1.000
OCH 090/25/2			80,0	2 x 0,75	375	275	950
OCH 090/25/2-WJ			40,0	2 x 0,75	375	275	980
OCH 120/25	2,5	1,2	110,0	2 x 1,5	802	550	1.400
OCH 120/25-XL			150,0	2 x 2,2	1.080	760	1.600
OCH 120/25/2			110,0	2 x 1,5	802	550	1.500
OCH 120/25/2-WJ			55,0	2 x 1,5	802	550	1.550
OCH 140/25	2,5	1,4	125,0	2 x 1,5	802	550	1.700
OCH 140/25-XL			175,0	2 x 2,2	1.080	760	1.800
OCH 140/25/2			125,0	2 x 1,5	802	550	1.700
OCH 140/25/2-WJ			60,0	2 x 1,5	802	550	1.750
OCH 150/30	3,0	1,5	140,0	2 x 1,5	802	550	2.000
OCH 150/30-XL			190,0	2 x 2,2	1.405	930	2.200
OCH 150/30/2			140,0	2 x 1,5	802	550	2.100
OCH 150/30/2-WJ			70,0	2 x 1,5	802	550	2.150
OCH 160/30	3,0	1,6	160,0	2 x 2,2	1.405	930	2.200
OCH 160/30-XL			270,0	2 x 3,2	1.676	1.168	2.400
OCH 160/30/2			160,0	2 x 2,2	1.405	930	2.400
OCH 160/30/2-WJ			80,0	2 x 2,2	1.405	930	2.450
OCH 180/30	3,0	1,8	180,0	2 x 2,2	1.405	930	2.500
OCH 180/30-XL			300,0	2 x 3,2	1.676	1.168	2.700
OCH 180/30/2			180,0	2 x 2,2	1.405	930	2.620
OCH 180/30/2-WJ			95,0	2 x 2,2	1.405	930	2.700
OCH 200/30 LIGHT	3,0	2,0	170,0	2 x 2,2	1.676	1.168	2.600
OCH 200/30			240,0	2 x 3,2	1.676	1.168	2.700
OCH 200/30-XL			380,0	2 x 4,3	2.330	1.648	2.800
OCH 200/30/2			240,0	2 x 3,2	1.676	1.168	2.730
OCH 200/30/2-WJ			110,0	2 x 3,2	1.676	1.168	2.780

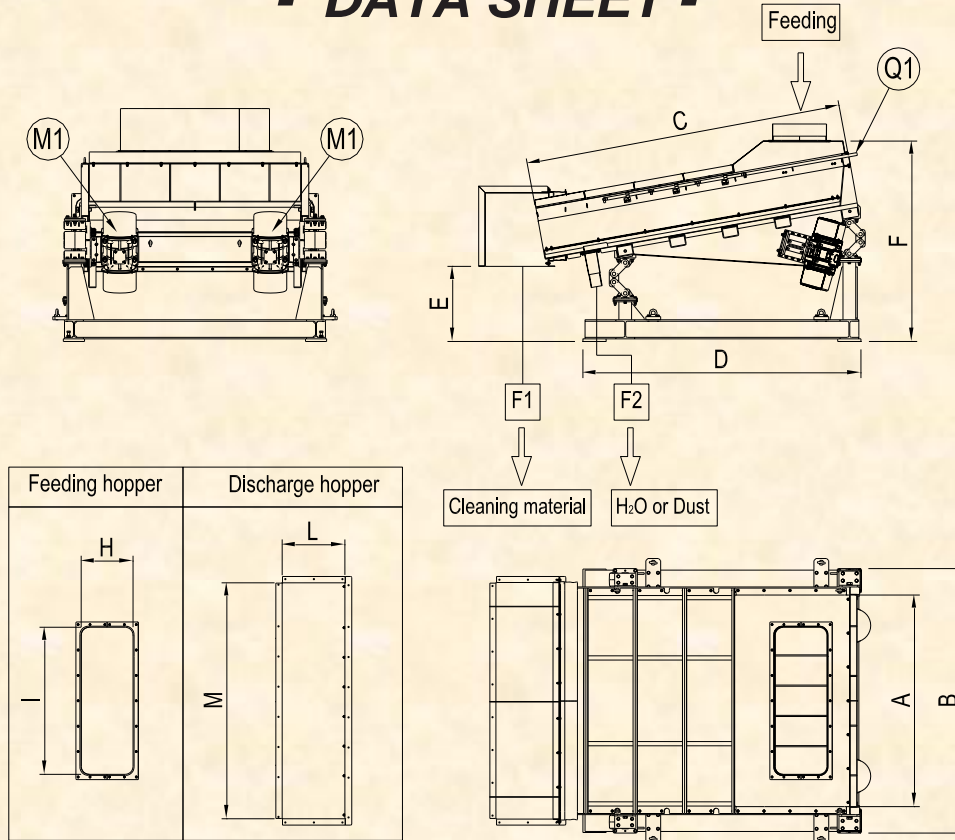
Example for order: **OCH160/30-XL-AT22**

## VIBRATING FEEDERS MODEL "OCH" - DATA SHEET -



TYPE	OVERALL DIMENSIONS [mm]								Capacity [m <sup>3</sup> /h]	Installed power M1 [kW]	Working moment at 50Hz [kgcm]	Working moment at 60Hz [kgcm]	Weight approx. [kg]
	A	B	C	D	E	F	H x I	L x M					
OCH 060/18	600	1.140	1.800	900	560	1.660	400 x 400	400 x 740	40,0	2 x 0,55	184	128	500
OCH 060/18-XL		1.140	1.800	900	590	1.660	400 x 400	400 x 740	60,0	2 x 0,75	375	275	600
OCH 090/20	900	1.440	2.000	1.200	660	1.760	500 x 600	600 x 1.040	65,0	2 x 0,75	375	275	800
OCH 090/20-XL		1.440	2.000	1.200	590	1.760	500 x 600	600 x 1.040	95,0	2 x 1,5	802	550	900
OCH 090/25	900	1.440	2.500	1.700	660	1.860	500 x 600	600 x 1.040	80,0	2 x 0,75	375	275	900
OCH 090/25-XL		1.440	2.500	1.700	590	1.860	500 x 600	600 x 1.040	105,0	2 x 0,9	600	406	1.000
OCH 120/25	1.200	1.740	2.500	1.700	660	1.860	500 x 900	600 x 1.340	110,0	2 x 1,5	802	550	1.400
OCH 120/25-XL		1.740	2.500	1.700	590	1.860	500 x 900	600 x 1.340	150,0	2 x 2,2	1.080	760	1.600
OCH 140/25	1.400	1.940	2.500	1.700	660	1.860	500 x 900	600 x 1.540	125,0	2 x 1,5	802	550	1.700
OCH 140/25-XL		1.940	2.500	1.700	590	1.860	500 x 900	600 x 1.540	175,0	2 x 2,2	1.080	760	1.800
OCH 150/30	1.500	2.040	3.000	2.200	660	1.860	500 x 1.000	600 x 1.640	140,0	2 x 1,5	802	550	2.000
OCH 150/30-XL		2.040	3.000	2.200	590	1.860	500 x 1.000	600 x 1.640	190,0	2 x 2,2	1.405	930	2.200
OCH 160/30	1.600	2.140	3.000	2.200	660	1.860	500 x 1.000	600 x 1.840	160,0	2 x 2,2	1.405	930	2.200
OCH 160/30-XL		2.140	3.000	2.200	590	1.860	500 x 1.000	600 x 1.840	270,0	2 x 3,2	1.676	1.168	2.400
OCH 180/30	1.800	2.290	3.000	2.630	660	1.900	500 x 1.200	600 x 2.040	180,0	2 x 2,2	1.405	930	2.500
OCH 180/30-XL		2.290	3.000	2.630	590	1.900	500 x 1.200	600 x 2.040	300,0	2 x 3,2	1.676	1.168	2.700
OCH 200/30 LIGHT	2.000	2.490	3.000	2.630	660	1.800	500 x 1.400	600 x 2.240	170,0	2 x 2,2	1.676	1.168	2.600
OCH 200/30		2.490	3.000	2.630	660	1.800	500 x 1.400	600 x 2.240	240,0	2 x 3,2	1.676	1.168	2.700
OCH 200/30-XL		2.490	3.000	2.630	590	1.800	500 x 1.400	600 x 2.240	380,0	2 x 4,3	2.330	1.648	2.800

# VIBRATING FEEDERS DOUBLE DECK MODEL "OCH/2" - DATA SHEET -



TYPE	OVERALL DIMENSIONS [mm]								Capacity [m <sup>3</sup> /h]	Installed power M1 [kW]	Working moment at 50Hz [kgcm]	Working moment at 60Hz [kgcm]	Flow H <sub>2</sub> O (* ) Q1 [l/min]	Weight approx. [kg]
	A	B	C	D	E	F	H x I	L x M						
	OCH 060/18/2	600	1.140	1.800	900	560	1.750	400 x 400						
OCH 060/18/2-WJ	1.140		1.800	900	560	1.750	400 x 400	400 x 740	20,0	2 x 0,55	184	128	16	570
OCH 090/20/2	900	1.440	2.000	1.200	660	1.850	500 x 600	600 x 1.040	65,0	2 x 0,75	375	275	-	850
OCH 090/20/2-WJ		1.440	2.000	1.200	660	1.850	500 x 600	600 x 1.040	35,0	2 x 0,75	375	275	20	880
OCH 090/25/2	900	1.440	2.500	1.700	660	1.950	500 x 600	600 x 1.040	80,0	2 x 0,75	375	275	-	950
OCH 090/25/2-WJ		1.440	2.500	1.700	660	1.950	500 x 600	600 x 1.040	40,0	2 x 0,75	375	275	20	980
OCH 120/25/2	1.200	1.740	2.500	1.700	660	1.950	500 x 900	600 x 1.340	110,0	2 x 1,5	802	550	-	1.500
OCH 120/25/2-WJ		1.740	2.500	1.700	660	1.950	500 x 900	600 x 1.340	55,0	2 x 1,5	802	550	32	1.550
OCH 140/25/2	1.400	1.940	2.500	1.700	660	1.950	500 x 900	600 x 1.540	125,0	2 x 1,5	802	550	-	1.700
OCH 140/25/2-WJ		1.940	2.500	1.700	660	1.950	500 x 900	600 x 1.540	60,0	2 x 1,5	802	550	32	1.750
OCH 150/30/2	1.500	2.040	3.000	2.200	660	1.950	500 x 1.000	600 x 1.640	140,0	2 x 1,5	802	550	-	2.100
OCH 150/30/2-WJ		2.040	3.000	2.200	660	1.950	500 x 1.000	600 x 1.640	70,0	2 x 1,5	802	550	40	2.150
OCH 160/30/2	1.600	2.140	3.000	2.200	660	1.950	500 x 1.000	600 x 1.840	160,0	2 x 2,2	1.405	930	-	2.400
OCH 160/30/2-WJ		2.140	3.000	2.200	660	1.950	500 x 1.000	600 x 1.840	80,0	2 x 2,2	1.405	930	40	2.450
OCH 180/30/2	1.800	2.290	3.000	2.630	660	1.950	500 x 1.200	600 x 2.040	180,0	2 x 2,2	1.405	930	-	2.620
OCH 180/30/2-WJ		2.290	3.000	2.630	660	1.950	500 x 1.200	600 x 2.040	95,0	2 x 2,2	1.405	930	56	2.700
OCH 200/30/2	2.000	2.490	3.000	2.630	660	1.950	500 x 1.400	600 x 2.240	240,0	2 x 3,2	1.676	1.168	-	2.730
OCH 200/30/2-WJ		2.490	3.000	2.630	660	1.950	500 x 1.400	600 x 2.240	110,0	2 x 3,2	1.676	1.168	72	2.780

(\*) Minimum pressure 20 bar