

ALIMENTATORI VIBRANTI MODELLO “OCH”

Gli alimentatori vibranti “OCH” BULLMECH sono progettati per garantire la massima efficienza di distribuzione con il minimo consumo di energia.

A differenza dei normali alimentatori vibranti presenti sul mercato che utilizzano molle metalliche per la sospensione del canale, BULLMECH utilizza elementi elastici ROSTA® che garantiscono elevata efficienza di distribuzione senza trasmettere pericolose vibrazioni alle strutture di supporto.

La particolare costruzione delle tenute di connessione, consente l’installazione delle macchine anche in zone polverose e potenzialmente esplosive come previsto dalla normativa ATEX.

Nelle versioni “/2” è presente un piano vagliante (con mesh definita dal cliente) che consente la suddivisione in due frazioni del materiale (esempio rimozione della polvere).

Nelle versioni WJ (Water-Jet) è possibile lavare con acqua ad alta pressione il materiale in transito al fine di eseguire una pulizia accurata dello stesso. L’acqua di scarto, tramite apposite tramogge, viene convogliata in un unico punto di scarico.

Benefici:

- Eccellente distribuzione del materiale
- Bassi costi energetici
- Costi di manutenzione molto bassi
- Strutture di supporto più snelle e meno costose
- Eccellente pulizia del materiale (versione WJ)



DEFINIZIONE DEL CODICE

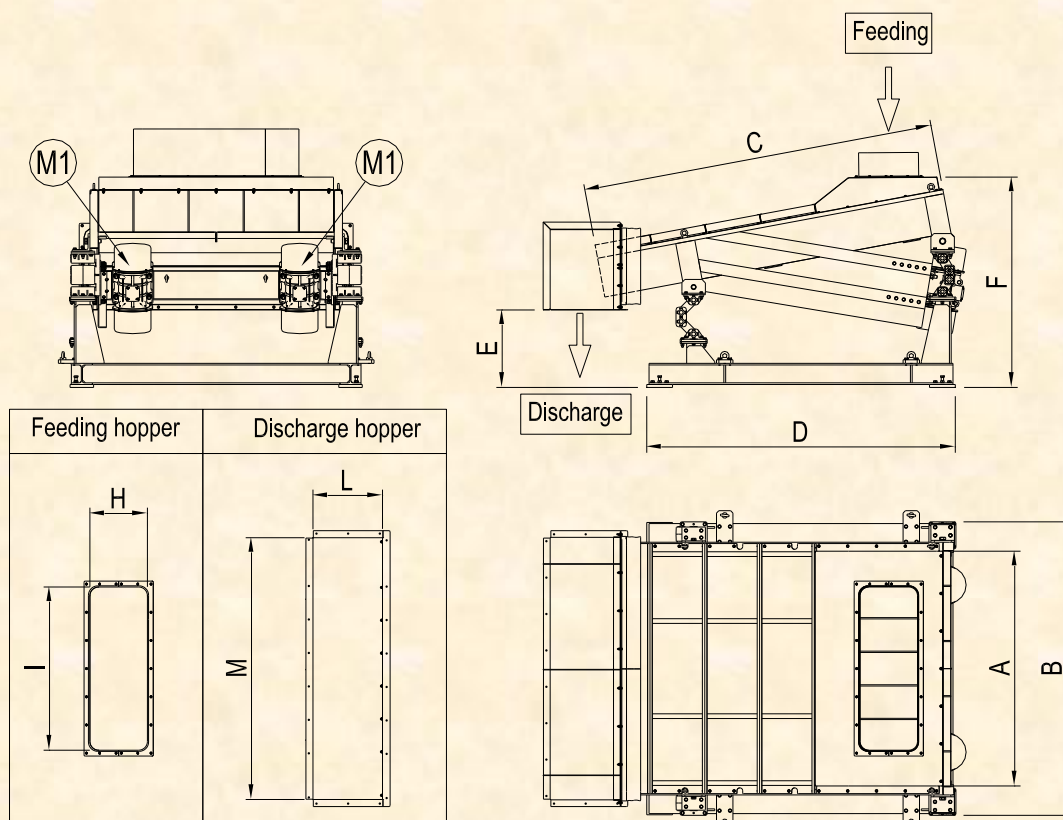
MODELLO	Larghezza piano vibrante	Lunghezza piano vibrante	Capacità extra	Piano vagliante	Sistema di lavaggio	Apparecchiature compatibili con 2014/34/EU ATEX [a]
O C H	1 6 0	3 0	X L	2	W J	A T 2 2

[a]: AT22 = Area classificata ATEX zona 22
 = Area non classificata (Omettere)

MODELLO	Lunghezza del piano vibrante	Larghezza del piano vibrante	Capacità	Potenza installata	Momento di lavoro a 50Hz	Momento di lavoro a 60Hz	Peso appross.
	[mt]	[mt]	[m ³ /h]	[kW]	[kgcm]	[kgcm]	[kg]
OCH 060/18	1,8	0,6	40,0	2 x 0,55	184	128	500
OCH 060/18-XL			60,0	2 x 0,75	375	275	600
OCH 060/18/2			40,0	2 x 0,55	184	128	550
OCH 060/18/2-WJ			20,0	2 x 0,55	184	128	570
OCH 090/20	2,0	0,9	65,0	2 x 0,75	375	275	800
OCH 090/20-XL			95,0	2 x 1,5	802	550	900
OCH 090/20/2			65,0	2 x 0,75	375	275	850
OCH 090/20/2-WJ			35,0	2 x 0,75	375	275	880
OCH 090/25	2,5	0,9	80,0	2 x 0,75	375	275	900
OCH 090/25-XL			105,0	2 x 0,9	600	406	1.000
OCH 090/25/2			80,0	2 x 0,75	375	275	950
OCH 090/25/2-WJ			40,0	2 x 0,75	375	275	980
OCH 120/25	2,5	1,2	110,0	2 x 1,5	802	550	1.400
OCH 120/25-XL			150,0	2 x 2,2	1.080	760	1.600
OCH 120/25/2			110,0	2 x 1,5	802	550	1.500
OCH 120/25/2-WJ			55,0	2 x 1,5	802	550	1.550
OCH 140/25	2,5	1,4	125,0	2 x 1,5	802	550	1.700
OCH 140/25-XL			175,0	2 x 2,2	1.080	760	1.800
OCH 140/25/2			125,0	2 x 1,5	802	550	1.700
OCH 140/25/2-WJ			60,0	2 x 1,5	802	550	1.750
OCH 150/30	3,0	1,5	140,0	2 x 1,5	802	550	2.000
OCH 150/30-XL			190,0	2 x 2,2	1.405	930	2.200
OCH 150/30/2			140,0	2 x 1,5	802	550	2.100
OCH 150/30/2-WJ			70,0	2 x 1,5	802	550	2.150
OCH 160/30	3,0	1,6	160,0	2 x 2,2	1.405	930	2.200
OCH 160/30-XL			270,0	2 x 3,2	1.676	1.168	2.400
OCH 160/30/2			160,0	2 x 2,2	1.405	930	2.400
OCH 160/30/2-WJ			80,0	2 x 2,2	1.405	930	2.450
OCH 180/30	3,0	1,8	180,0	2 x 2,2	1.405	930	2.500
OCH 180/30-XL			300,0	2 x 3,2	1.676	1.168	2.700
OCH 180/30/2			180,0	2 x 2,2	1.405	930	2.620
OCH 180/30/2-WJ			95,0	2 x 2,2	1.405	930	2.700
OCH 200/30 LIGHT	3,0	2,0	170,0	2 x 2,2	1.676	1.168	2.600
OCH 200/30			240,0	2 x 3,2	1.676	1.168	2.700
OCH 200/30-XL			380,0	2 x 4,3	2.330	1.648	2.800
OCH 200/30/2			240,0	2 x 3,2	1.676	1.168	2.730
OCH 200/30/2-WJ			110,0	2 x 3,2	1.676	1.168	2.780

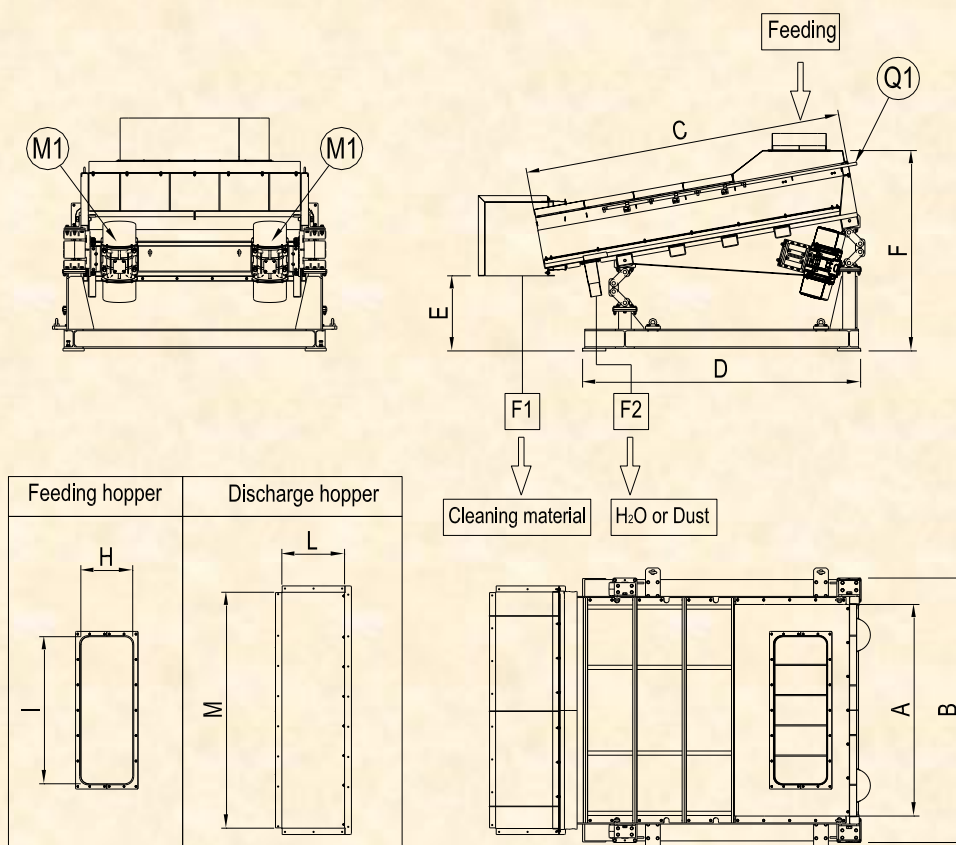
Esempio per ordine: **OCH160/30-XL-AT22**

ALIMENTATORI VIBRANTI MODELLO "OCH" - SCHEDA TECNICA -



MODELLO	DIMENSIONI GENERALI [mm]								Capacità [m ³ /h]	Potenza installata M1 [kW]	Momento di lavoro a 50Hz [kgcm]	Momento di lavoro a 60Hz [kgcm]	Peso appross. [kg]
	A	B	C	D	E	F	H x I	L x M					
OCH 060/18	600	1.140	1.800	900	560	1.660	400 x 400	400 x 740	40,0	2 x 0,55	184	128	500
OCH 060/18-XL		1.140	1.800	900	590	1.660	400 x 400	400 x 740	60,0	2 x 0,75	375	275	600
OCH 090/20	900	1.440	2.000	1.200	660	1.760	500 x 600	600 x 1.040	65,0	2 x 0,75	375	275	800
OCH 090/20-XL		1.440	2.000	1.200	590	1.760	500 x 600	600 x 1.040	95,0	2 x 1,5	802	550	900
OCH 090/25	900	1.440	2.500	1.700	660	1.860	500 x 600	600 x 1.040	80,0	2 x 0,75	375	275	900
OCH 090/25-XL		1.440	2.500	1.700	590	1.860	500 x 600	600 x 1.040	105,0	2 x 0,9	600	406	1.000
OCH 120/25	1.200	1.740	2.500	1.700	660	1.860	500 x 900	600 x 1.340	110,0	2 x 1,5	802	550	1.400
OCH 120/25-XL		1.740	2.500	1.700	590	1.860	500 x 900	600 x 1.340	150,0	2 x 2,2	1.080	760	1.600
OCH 140/25	1.400	1.940	2.500	1.700	660	1.860	500 x 900	600 x 1.540	125,0	2 x 1,5	802	550	1.700
OCH 140/25-XL		1.940	2.500	1.700	590	1.860	500 x 900	600 x 1.540	175,0	2 x 2,2	1.080	760	1.800
OCH 150/30	1.500	2.040	3.000	2.200	660	1.860	500 x 1.000	600 x 1.640	140,0	2 x 1,5	802	550	2.000
OCH 150/30-XL		2.040	3.000	2.200	590	1.860	500 x 1.000	600 x 1.640	190,0	2 x 2,2	1.405	930	2.200
OCH 160/30	1.600	2.140	3.000	2.200	660	1.860	500 x 1.000	600 x 1.840	160,0	2 x 2,2	1.405	930	2.200
OCH 160/30-XL		2.140	3.000	2.200	590	1.860	500 x 1.000	600 x 1.840	270,0	2 x 3,2	1.676	1.168	2.400
OCH 180/30	1.800	2.290	3.000	2.630	660	1.900	500 x 1.200	600 x 2.040	180,0	2 x 2,2	1.405	930	2.500
OCH 180/30-XL		2.290	3.000	2.630	590	1.900	500 x 1.200	600 x 2.040	300,0	2 x 3,2	1.676	1.168	2.700
OCH 200/30 LIGHT	2.000	2.490	3.000	2.630	660	1.800	500 x 1.400	600 x 2.240	170,0	2 x 2,2	1.676	1.168	2.600
OCH 200/30		2.490	3.000	2.630	660	1.800	500 x 1.400	600 x 2.240	240,0	2 x 3,2	1.676	1.168	2.700
OCH 200/30-XL		2.490	3.000	2.630	590	1.800	500 x 1.400	600 x 2.240	380,0	2 x 4,3	2.330	1.648	2.800

ALIMENTATORI VIBRANTI DOPPIO PIANO MODELLO "OCH/2" - SCHEDA TECNICA -



MODELLO	DIMENSIONI GENERALI [mm]								Capacità [m ³ /h]	Potenza installata M1 [kW]	Momento di lavoro a 50Hz [kgcm]	Momento di lavoro a 60Hz [kgcm]	Portata H ₂ O (*) Q1 [l/min]	Peso appross. [kg]
	A	B	C	D	E	F	H x I	L x M						
OCH 060/18/2	600	1.140	1.800	900	560	1.750	400 x 400	400 x 740	40,0	2 x 0,55	184	128	-	550
OCH 060/18/2-WJ		1.140	1.800	900	560	1.750	400 x 400	400 x 740	20,0	2 x 0,55	184	128	16	570
OCH 090/20/2	900	1.440	2.000	1.200	660	1.850	500 x 600	600 x 1.040	65,0	2 x 0,75	375	275	-	850
OCH 090/20/2-WJ		1.440	2.000	1.200	660	1.850	500 x 600	600 x 1.040	35,0	2 x 0,75	375	275	20	880
OCH 090/25/2	900	1.440	2.500	1.700	660	1.950	500 x 600	600 x 1.040	80,0	2 x 0,75	375	275	-	950
OCH 090/25/2-WJ		1.440	2.500	1.700	660	1.950	500 x 600	600 x 1.040	40,0	2 x 0,75	375	275	20	980
OCH 120/25/2	1.200	1.740	2.500	1.700	660	1.950	500 x 900	600 x 1.340	110,0	2 x 1,5	802	550	-	1.500
OCH 120/25/2-WJ		1.740	2.500	1.700	660	1.950	500 x 900	600 x 1.340	55,0	2 x 1,5	802	550	32	1.550
OCH 140/25/2	1.400	1.940	2.500	1.700	660	1.950	500 x 900	600 x 1.540	125,0	2 x 1,5	802	550	-	1.700
OCH 140/25/2-WJ		1.940	2.500	1.700	660	1.950	500 x 900	600 x 1.540	60,0	2 x 1,5	802	550	32	1.750
OCH 150/30/2	1.500	2.040	3.000	2.200	660	1.950	500 x 1.000	600 x 1.640	140,0	2 x 1,5	802	550	-	2.100
OCH 150/30/2-WJ		2.040	3.000	2.200	660	1.950	500 x 1.000	600 x 1.640	70,0	2 x 1,5	802	550	40	2.150
OCH 160/30/2	1.600	2.140	3.000	2.200	660	1.950	500 x 1.000	600 x 1.840	160,0	2 x 2,2	1.405	930	-	2.400
OCH 160/30/2-WJ		2.140	3.000	2.200	660	1.950	500 x 1.000	600 x 1.840	80,0	2 x 2,2	1.405	930	40	2.450
OCH 180/30/2	1.800	2.290	3.000	2.630	660	1.950	500 x 1.200	600 x 2.040	180,0	2 x 2,2	1.405	930	-	2.620
OCH 180/30/2-WJ		2.290	3.000	2.630	660	1.950	500 x 1.200	600 x 2.040	95,0	2 x 2,2	1.405	930	56	2.700
OCH 200/30/2	2.000	2.490	3.000	2.630	660	1.950	500 x 1.400	600 x 2.240	240,0	2 x 3,2	1.676	1.168	-	2.730
OCH 200/30/2-WJ		2.490	3.000	2.630	660	1.950	500 x 1.400	600 x 2.240	110,0	2 x 3,2	1.676	1.168	72	2.780

(*) Pressione minima 20 bar